

# Wabo® Contour II

Sistema de expansión para juntas interiores en muros y plafones

Características	Beneficios
<ul style="list-style-type: none"> <li>• Elementos no visibles.</li> </ul>	Utiliza elementos ocultos. Disponible para aplicaciones en techos y paredes creando un pasillo atractivo.
<ul style="list-style-type: none"> <li>• Sistema Único de Fijación</li> </ul>	El tiempo de instalación se reduce significativamente mediante el uso de un sistema único de fijación.
<ul style="list-style-type: none"> <li>• Acabados variables</li> </ul>	Disponible en aluminio, latón o acero inoxidable. Aluminio estándar suministrado en acabado de colores anodizados. Terminados en tipo madera también están disponibles.

## DESCRIPTION:

Wabo®Contour II es un sistema durable de junta de expansión para muros y plafones, capaz de soportar movimientos térmicos y sísmicos multidireccionales. El atractivo sistema de juntas está diseñado para minimizar las piezas aparentes, lográndose un acabado a nivel con las superficies de muro y plafón adyacentes al ser instalado sobre tablaroca de 5/8". Wabo®Contour II también puede ser montado directamente sobre la superficie de muros y plafones y está disponible en acabado anodizado de distintos colores o tipo madera, logrando una apariencia elegante y discreta.

## RECOMENDADO PARA

- Juntas de expansión en muros y plafones interiores
- Hospitales
- Áreas interiores de estacionamientos
- Edificios recreativos
- Edificios comerciales
- Instalaciones educativas

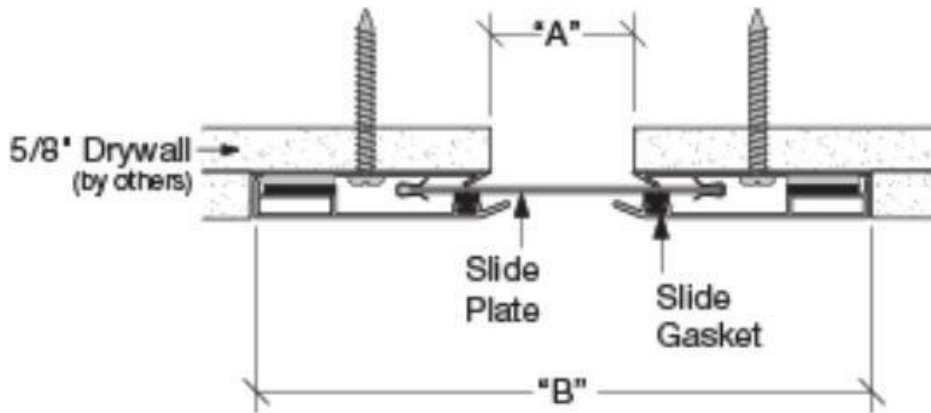


## EMPAQUE/ RENDIMIENTO:

Perfiles de aluminio: Empaquetado en longitudes estándar de 10 pies.

Accesorios: todos los materiales se empaquetan en cajas de cartón etiquetadas por el fabricante.

**DATOS TÉCNICOS**



Número de Modelo	Apertura de la junta "A"		Ancho del Sistema "B"		Movimiento Total	
	in	mm	in	mm	in	mm
CTR-100	1.0	25	7.63	194	4.0	102
CTR-200	2.0	51	8.63	219	4.0	102
CTR-300	3.0	76	9.63	244	4.0	102
CTR-400	4.0	102	13.63	346	7.0	178
CTR-500	5.0	127	14.63	371	7.0	178
CTR-600	6.0	152	15.63	397	7.0	178
CTR-800	8.0	203	20.75	527	8.0	203
CTR-1000	10.0	254	24.75	629	10.0	254
CTR-1200	12.0	305	28.75	730	12.0	305
CTR-1800	18.0	457	40.75	1035	18.0	457
CTR-2400	24.0	610	52.75	1340	24.0	610
CTR-100C	1.0	25	5.50	140	3.0	76
CTR-200C	2.0	51	6.25	159	3.0	76
CTR-300C	3.0	76	7.25	184	3.0	76
CTR-400C	4.0	102	9.75	248	4.5	114
CTR-500C	5.0	127	10.75	273	4.5	114
CTR-600C	6.0	152	11.75	298	4.5	114
CTR-800C	8.0	203	13.75	349	8.0	203
CTR-1000C	10.0	254	16.75	425	10.0	254
CTR-1200C	12.0	305	19.75	502	12.0	305
CTR-1800C	18.0	457	28.75	730	18.0	457
CTR-2400C	24.0	610	37.75	959	24.0	610



## PROPIEDADES FÍSICAS

### Componente superior expuesto y placa

- Aluminio estándar conforme a ASTM B209 aleación 5005-H34 "calidad anodizada garantizada" o ASTM B221 aleación 6063-T5 para perfiles extruidos. El espesor debe ser de 80 milésimas de pulgada.

### Canasta de deslizamiento

- El material debe ser espuma pre cortada de mediana densidad con adhesivo sensible a presión en un lado y tela nylon ligera laminada del otro, o perfil de PVC estruido.

### Componente interior

- El material debe ser acero galvanizado calibre 18, conforme a ASTM A653

### Sistema de fijación

- Sistema de fijación inferior y superior mediante cintas adheridas con adhesivo acrílico, de 1" mínimo.

## APLICACIÓN

- Proteja todos los componentes de las juntas de expansión de daños durante la instalación.
- Los sistemas de juntas de expansión se instalarán de acuerdo con los detalles típicos del fabricante y procedimientos de instalación.
- La construcción de paredes o techos y los materiales diseñado para permitir la correcta instalación del sistema y sus componentes. Construya cualquier de conformidad con las recomendaciones.
- Construir aberturas de juntas consistentes en anchura y a lo largo de la altura de la junta. Utilizar doble metal en ambos lados de la abertura de la junta. Inspeccionar Y verificar que todos los sustratos sean sólidos.

### LIMITED WARRANTY:

Watson Bowman Acme garantiza que este producto cumple con las especificaciones aplicables actuales. WATSON BOWMAN ACME NO EXTIENDE NINGUNA OTRA GARANTÍA, EXPRESA O IMPLÍCITAMENTE, INCLUYENDO CUALQUIER GARANTÍA DE COMERCIABILIDAD O NINGUNA GARANTÍA DE DESEMPEÑO PARA UN PROPÓSITO EN PARTICULAR. La única y exclusiva reparación del Comprador por cualquier reclamación en relación con el producto, incluyendo, enunciativa más no limitativamente, reclamaciones que afimen la ruptura de garantía, negligencia, responsabilidad estricta u otra, es el remplazo del producto o reembolso del precio de compra, a exclusiva discreción de Watson Bowman Acme. Cualquier reclamación relativa a este producto deberá enviarse por escrito dentro de un año a partir de la fecha de entrega del producto al Comprador y cualquier reclamación no presentada dentro de ese período será condonada por el Comprador. BAJO NINGUNA CIRCUNSTANCIA, WATSON BOWMAN ACME SERÁ RESPONSABLE POR CUALQUIER DAÑO ESPECIAL, INCIDENTAL, CONSIGUIENTE (INCLUYENDO PÉRDIDA DE UTILIDADES) O PUNITIVO. Puede ser que otras garantías estén disponibles cuando se instale el producto por parte de un instalador capacitado por la fábrica. Entre en contacto con su representante local de Watson Bowman Acme para obtener detalles. Los datos expresados en el presente son verdaderos y exactos según nuestro leal saber y entender en el momento de su publicación; sin embargo, se encuentran sujetos a cambio sin previo aviso.

## PARA MEJORES RESULTADOS

- Instalar cuando el sustrato de concreto esté limpio, seco y curado (mínimo 14 días)
- No instale si el movimiento anticipado de la junta supera el rango de movimiento del sistema
- Proteja el área de trabajo con láminas de plástico adecuadas.
- Minimice los puntos de empalme instalando sellos en longitudes continuas más largas posibles.
- No permita que alguno de los componentes se congele antes de la instalación. Guarde todos los componentes fuera de la luz solar directa en un lugar limpio y seco entre 10°C y 32°C
- La vida útil de los componentes químicos es de 1 año
- Inspeccione periódicamente el material aplicado y repare las áreas localizadas según sea necesario. Consulte a un representante MBS para obtener información adicional
- Asegúrese de que se esté utilizando la versión más reciente de la hoja de datos del producto. Por favor consulte el sitio web [www.wbacorp.com](http://www.wbacorp.com) o póngase en contacto con un representante de servicio al cliente.
- La correcta aplicación es responsabilidad del usuario. Las visitas de campo del personal MBS tienen el propósito de hacer recomendaciones técnicas solamente y no para supervisar o proporcionar control de calidad en el sitio de trabajo.